



SAFFIER  SE37 LOUNGE



DE SAFFIER SE 37 LOUNGE ALLES WAT JE MAG VERWACHTEN

De Saffier SE 37 Lounge. Een jacht dat niet aan een standaard voldoet, maar een jacht dat een nieuwe standaard zet: de standaard van de Saffier SE 37 Lounge. Een uniek concept, wars van compromissen. Want waarom zou je moeten kiezen als kiezen niet hoeft?

Een boot die een enorme potentie onder zeil koppelt aan speels bedieningsgemak en je in je eentje altijd en onder alle omstandigheden volledig onder controle hebt. Een boot die het comfort van een kajuitzeiljacht koppelt aan het ultieme zeilgevoel van een open boot. Een boot waarop de grens tussen buiten en binnen vervaagt. En bovendien een boot die niet alleen onder zeil, maar ook voor anker of in de haven een fantastische plek biedt om te verblijven.

Maak kennis met de nieuwe standaard:

de Saffier SE 37 Lounge. Alles wat je mag verwachten. En meer.

DIE SAFFIER SE 37 LOUNGE MEHR ALS SIE ERWARTEN

Die Saffier SE 37 Lounge. Eine Yacht die keinem Standard entspricht, sondern einen neuen Standard setzt: Den Saffier SE 37 Lounge Standard. Ein einzigartiges Konzept ohne Kompromisse. Denn warum faule Kompromisse eingehen, wenn das gar nicht erforderlich ist?

Ein Boot, das enorme Segelleistungen und einfache Bedienung spielerisch leicht miteinander kombiniert und das man auch einhand unter allen Umständen sicher unter Kontrolle hat. Ein Boot auch, das den Komfort einer Kajütjacht kombiniert mit dem leichtfüßigen Segelgefühl eines offenen Bootes. Ein Boot, bei dem die Grenzen zwischen drinnen und draußen verschwimmen. Und zudem ein Boot, das nicht nur unter Segeln, sondern auch im Hafen oder vor Anker fantastischen Lebensraum an und unter Deck bietet.

Lernen Sie den neuen Standard kennen:

Die Saffier SE 37 Lounge. Mehr als Sie erwarten. Viel Mehr.

THE SAFFIER SE 37 LOUNGE EVERYTHING YOU WISH

The Saffier SE 37 Lounge. A yacht that does not meet a standard, but a yacht that sets a standard: the standard of the Saffier SE 37 Lounge. A unique concept without compromise. Why choose when you don't have to choose?

A boat that combines great sailing potential with ease of handling. A boat you will be able to control on your own – always and in all circumstances. A boat that combines all the luxury of a true sailing yacht with the feeling of sailing a dinghy. A boat without borders: it has a cabin, but there is no real 'inside'. A boat that is not only fantastic to sail, but that is also a fantastic place to be at anchor or in the harbour.

Meet the new standard:

the Saffier SE 37 Lounge. Everything you wish. And more.





ALLES ONDER CONTROLE

De unieke stuurmanspositie van de Saffier SE 37 Lounge voorin de kuip, is een wezenlijk onderdeel van het Saffier Lounge-concept. Direct achter de lage kajuitopbouw beschikt de stuurman over z'n eigen cockpit van waaruit hij de hele boot overziet, bedient en onder controle heeft. Dankzij de elektrische Harken Rewind lieren is een druk op de knop alles wat daarvoor nodig is. Zeilen hijsen, trimmen – alles kan, omdat deze lieren niet alleen een lijn kunnen aantrekken, maar ook weer kunnen laten vieren. De tip-toets bediening stelt je in staat om ook dat laatste beetje snelheid uit de boot te halen. Zonder enige moeite, maar het zeilplezier wordt er niet minder door. Integendeel.

Alle lijnen aan boord lopen via stoppers op de consoles naar de stuurmanspositie waar ze onder handbereik zijn. Alle losse einden worden opgeborgen in de geïntegreerde bergbakken in de consoles. Geen lijnen in de kuip dus: netjes én veilig.

Een traploos verstelbare voetensteun die bij de stuurpositie in de kuipvloer is geïntegreerd zorgt ervoor dat de zitplaats voor iedereen en onder elke hellingshoek zeer comfortabel is.

ALLES UNTER KONTROLLE

Die einzigartige Positionierung der Steuerräder an der Vorderseite der Plicht ist ein wesentlicher Bestandteil des Saffier-Lounge-Konzeptes. Direkt hinter dem niedrigen Kajütaufbau schaltet und waltet der Steuermann in seinem eigenen Reich, von wo aus er das ganze Schiff gut überblicken kann, bedient und kontrolliert. Dank der elektrischen Harken Rewind-Winschen ist ein Knopfdruck alles, was dazu erforderlich ist. Segel setzen, trimmen – alles ist möglich, da diese Winschen eine Leine nicht nur durchsetzen, sondern auch fieren können. Diese Knopfdruckbedienung gibt Ihnen die Möglichkeit, auch das letzte Quäntchen Segelleistung aus dem Boot zu kitzeln. Und das mit Leichtigkeit, ohne dafür den Segelspaß zu opfern. Im Gegenteil!

Alle Leinen an Bord laufen über Stopper auf die Konsolen beim Steuermann, sodass sie in direkter Reichweite liegen. Die losen Enden verschwinden in eigens dafür vorgesehene Leinenboxen. So bleibt das Cockpit leinenfrei. Das sieht gut aus und ist obendrein ein Sicherheitsplus.

Eine stufenlos verstellbare Fußstütze hinter den Steuerrädern ist im Cockpitboden integriert und sorgt so auch unter Lage für entspanntes Stehen oder Sitzen beim Steuern.

EVERYTHING UNDER CONTROL

The unique position of the helmsman at the front of the cockpit is one of the key-features in the Saffier Lounge concept. At the back of the cabin the helmsman has a cockpit of his own. Here he is able to oversee the complete boat and has access to all the lines to trim and control the sails. Thanks to the electric Harken Rewind winches all you need to do is push a button. Setting sails, trimming sails – everything is possible thanks to these winches that are able to pull and slack lines. Put your yacht through its paces! With less effort, but no less fun.

All lines on the boat are led via clutches to the console at the helmsman position. There they are always ready for use. Inside the consoles there is storage room for all loose ends. You will find no line in the cockpit: neat and safe!

At the helmsman position an adjustable footrest is integrated in the cockpit floor. This ensures a comfortable position in all circumstances.





mr.  Chocolate
SCHOOR!

saffier 1100

ZEILEN MET DE SAFFIER SE 37 LOUNGE IS KINDERSPEL

Maar dat zegt niets over de potentie van de boot. De moderne romp is scherp en snijdt prachtig door het water. Het achterschip is vlak waardoor de boot makkelijk gaat glijden en spectaculaire snelheden mogelijk zijn. Dankzij de dubbele stuurwielen hou je hem altijd moeiteloos in het juiste spoor.

Door de grote stabiliteit is een zeilplan met heel veel power mogelijk. Aan de wind zit de boot vlot op z'n rompsnelheid. Ruimwinds kunnen op de boegspriet extra voorzeilen van meer dan 100 m² worden gezet. Die brengen de Saffier SE 37 Lounge moeiteloos boven die rompsnelheid – een sensationele ervaring!

SEGELN MIT DER SAFFIER SE 37 LOUNGE IST EIN KINDERSPIEL

Das jedoch keineswegs auf Kosten der Performance. Der moderne Rumpf ist schmal im Bug und schneidet geschmeidig durchs Wasser. Am Heck ist die Spantform flach, wodurch das Schiff leicht gleitet, was spektakuläre Geschwindigkeiten ermöglicht. Dank der Doppelsteuerstände behält der Steuermann dabei die volle Kontrolle.

Durch die große Stabilität ist ein Segelplan mit sehr viel Power realisierbar. Am Wind ist schnell die Rumpfgeschwindigkeit erreicht. Auf raumen Kursen können dank des Bugspriets Segel von 100 und mehr Quadratmetern gesetzt werden. Und die schieben die Saffier SE 37 Lounge schnell über ihre Rumpfgeschwindigkeit hinaus. Eine sensationelle Erfahrung!

SAILING THE SAFFIER SE 37 LOUNGE IS CHILDS PLAY

But it has nothing to do with the potential of this boat. The razor sharp bow slices through the water. The back of the boat is flat so it will plane easily and spectacular speeds are possible. Thanks to the double steering wheels it is effortless to keep the Saffier SE 37 Lounge on the right track – even at high speeds.

The stability of the Saffier SE 37 Lounge allows a generous, powerfull rig. Upwind the boat will get to hull speed in the blink of an eye. Downwind the bowsprit makes it possible to sail a huge Code 0 or gennaker of over 100 m². With those sails the Saffier SE 37 Lounge will reach speeds far above its hull speed – a sensational experience!





ALLE RUIMTE

Door de stuurwielen naar voren te verplaatsen, ontstaat erachter een zee van ruimte. Ruimte bovendien die geheel vrij is van lijnen. De ouderwets naam 'kuip' doet deze plek geen eer aan. Het is een echte lounge-ruimte geworden. Voorzien van comfortabele banken en luxe kussens waar familie en vrienden onge-stoord kunnen genieten van het zeilen zélf.

Onder zeil een heerlijke plek, maar voor anker of in de haven tover je hem om tot een gezellig terras op het water. Ook weer met een druk op de knop verschijnt de in de kuipvloer geïntegreerde tafel waaraan je met tien personen kunt zitten. Een portie gamba's op de ingebouwde grill en een mooie, frisse Chablis in de koeling onder het voorste deel van de kuipbanken maken elke mooie zomeravond op de Saffier SE 37 Lounge tot een ervaring om nooit meer te vergeten.

Dankzij de positie van de giek kan eronder een bimini worden geplaatst waaronder sta-hoogte is gegarandeerd.

VIEL RAUM

Durch die weit vorne gelegene Platzierung der Steuerräder entsteht achtern davon ein großer Aufenthaltsbereich, der zudem frei von Leinen ist. Der althergebrachte Begriff ‚Plicht‘ ist hier fehl am Platze. Vielmehr handelt es sich um einen Lounge-Bereich, ausgestattet mit Sitz- und Liegeplätzen, die dank bequemer Kissen den idealen Platz für puren Segelgenuss von Familie oder Freunden erschaffen.

Beim Segeln schon ein feines Plätzchen, verwandelt sich die Lounge im Hafen oder vor Anker im Handumdrehen in eine gemütliche Terrasse am Wasser. Wiederum auf Knopfdruck erscheint der im Boden integrierte Cockpittisch, an dem man mit bis zu 10 Personen sitzen kann. Eine Portion Gambas auf den Grill, der kühle Chablis aus dem Kühlschrank und schon startet der perfekte Sommerabend an Bord der Saffier SE 37 Lounge: Intensiver Genuss in Reinform!

Dank der hohen Positionierung des Baums, kann darunter ein Bimini mit Stehhöhe installiert werden.

ALL THE SPACE YOU NEED

By putting the wheels in front of the cockpit, the cockpit itself is enormous and completely free of lines. In fact, the old fashioned name 'cockpit' does not suit this spacious feature on the Saffier SE 37 Lounge. It has become a real lounge place. Fitted out with comfortable seats and luxury cushions where your family and friends can enjoy sailing the best way possible.

Not only while sailing this is a great place to be. At anchor or in the harbour it is easily converted into a real terrace on the water. Again: with just one button. A push on the button lifts the integrated cockpit table out of the floor. A huge table, where at least ten people can have a seat. With some king prawns on the grill and a tasty cool Chablis in the fridge – integrated at the front of the seats – it is easy to understand that a beautiful summers evening on the Saffier SE 37 Lounge will become an experience you will never forget.

The position of the boom allows a huge bimini with enough headroom.





ALLE COMFORT

Op de Saffier SE 37 Lounge vervaagt de ruimte tussen 'buiten' en 'binnen'. Dankzij de zeer brede kajuiteingang en het geringe niveauverschil tussen de kuip en de kajuit is de overgang tussen beide ruimtes vloeiend en volkomen natuurlijk. Via slechts drie traptreden kom je in de kajuit, waar je weliswaar binnen bent, maar alles behalve afgesloten van de rest van de boot.

Door de toepassing van carbon in de constructie van het schip is een hoofdschot niet nodig voor de sterkte. Het complete interieur is daardoor open en aangenaam licht.

Het interieur biedt alle comfort wat je maar kunt wensen. Een koffiebar, kookgelegenheid, toiletruimte, comfortabele banken, hoofd-ruimte en een enorme tweepersoons slaapplaats voorin. De styling is up to date, maar tegelijkertijd tijdloos. En het is, last but not least, ook gewoon praktisch. Met heel veel bergruimte voor weekendtassen en uitrusting.

ALLER KOMFORT

Auf der Saffier SE 37 Lounge verschmelzen Drinnen und Draußen. Dank des sehr breiten Kajüteingangs und wegen des geringen Höhenunterschiedes zwischen Cockpit- und Kajütboden, wird das Ein- und Aussteigen zur natürlichsten Sache der Welt. Gerade einmal drei Stufen führen in die Kajüte, in der man tatsächlich drinnen ist, dabei jedoch alles Andere als vom Rest des Bootes abgetrennt.

Durch die Verwendung von Carbonelementen in der Konstruktion ist ein tragendes Hauptschott nicht erforderlich für die Steifigkeit. Das gesamte Interieur ist dadurch offen und hell.

Dieses Interieur bietet allen erdenklichen Komfort. Eine Kaffeebar, Kochgelegenheit, WC-Raum, komfortable Sitzbänke, Kopffreiheit und eine riesige Doppelkoje im Bug. Das Styling ist modern und gleichsam zeitlos. Und es ist, last but not least, auch einfach praktisch. Mit viel Stauraum, auch in Schubladen, für Taschen und Ausrüstung.

ALL COMFORT YOU NEED

On board the Saffier SE 37 Lounge there is no real border between 'outside' and 'inside'. Thanks to the wide cabin entrance and a minimal level difference the transition between outside and inside is completely fluid and natural. It takes only three small steps to get inside the cabin. And you may be inside, but you never lose contact with the people outside.

Because of the application of carbon a main bulkhead is unnecessary. Therefore the inside of the cabin is completely open and light.

Inside you find all the comfort you need. There is a little coffee corner, a galley, the head, luxury seats, headroom and a huge double bed in the front. Styling is up to date, but timeless. And, last but not least, there is a lot of storage space.





anti

SAFIRRYACHTS
2023

BELOON



60000

ALLE AANDACHT

Saffier Yachts bouwt al twintig jaar schepen die tot de top behoren. Bovendien kunnen we bogen op een enorme nautische kennis en ervaring. Daarom bouwen we niet alleen jachten die trendsetzend en innovatief zijn, maar boven alles ook oersterk en veilig. Wij weten wat de zee kan, en we weten wat een schip moet kunnen.

Al onze jachten krijgen alle aandacht, zo ook de Saffier SE 37 Lounge. Een state of the art-ontwerp dat is gebouwd volgens de modernste bouwmethoden en waarbij kwaliteit en veiligheid hoog in het vaandel staan.

ALLES. EN MEER

Maak kennis met de nieuwe standaard: de standaard van de Saffier SE 37 Lounge. Een jacht dat zich niet in een hokje laat plaatsen. Een jacht zonder compromissen. Een jacht dat bewijst dat een stijlvolle, dynamische balans wel degelijk mogelijk is. Balans tussen prestaties en zeilgemak, tussen binnen en buiten, balans tussen het ultieme gevoel van vrijheid en comfort.

De Saffier SE 37 Lounge:

de beste keuze voor iedereen die niet kiezen wil.

ALLE AUFMERKSAMKEIT

Saffier Yachts baut nun schon seit 20 Jahren Schiffe die zu den Besten auf dem Markt gehören. Darüberhinaus können wir auf unsere enormen nautischen Kenntnisse und Erfahrungen bauen. Daher bauen wir nicht nur Yachten, die tonangebend und innovativ sind, sondern auch bärenstark und sicher. Wir wissen, wozu die See im Stande ist und was ein Boot darum können muss.

Alle unsere Yachten bekommen alle Aufmerksamkeit, so auch die Saffier SE 37 Lounge. Ein zeitgemäßer Entwurf, der mit den modernsten Baumethoden entsteht und bei dem Qualität und Sicherheit an erster Stelle stehen.

ALLES. UND NOCH MEHR

Erleben Sie den neuen Standard: Den Standard der Saffier SE 37 Lounge. Eine Yacht, die in keine Schublade passt. Eine Yacht ohne Kompromisse. Eine Yacht die beweist, dass eine stilvolle, dynamische Balance durchaus möglich ist. Die Balance zwischen Segelleistung und einfacher Bedienung, zwischen Drinnen und Draußen, die Balance zwischen dem ultimativen Gefühl von Freiheit und Komfort.

Die Saffier SE 37 Lounge:

Die perfekte Wahl für Menschen die keine Kompromisse mögen.

ALL THE ATTENTION

Saffier Yachts builds sailing yachts for over two decades. The yard has been international recognized for its award winning designs and is one of the market leaders on the international day/weekend sailing market. On top of that we have a lot of maritime experience. That's why we do not just build yachts that are innovative and set trends, but above all yachts that are strong and safe. We know the sea and we know what a yacht must be capable of.

All our yachts get all our attention, as the Saffier SE 37 Lounge. A state of the art design, built according to the highest standards: quality and safety are highly valued.

EVERYTHING. AND MORE

Meet the new standard: de standard of the Saffier SE 37 Lounge. A yacht that does not fit in a box. A yacht without compromise. A yacht that proves that a stylish, dynamic balance is possible. Super sailing quality and ease of handling. Balance between inside and outside, balance between the ultimate freedom and comfort.

The Saffier SE 37 Lounge:

the perfect choice for people who don't want to choose.





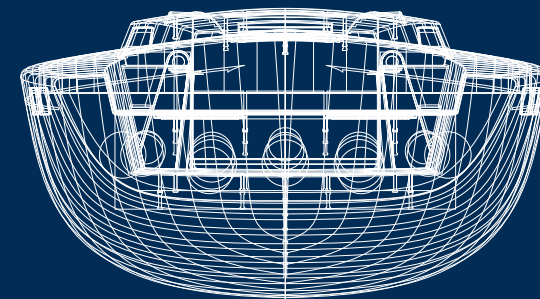
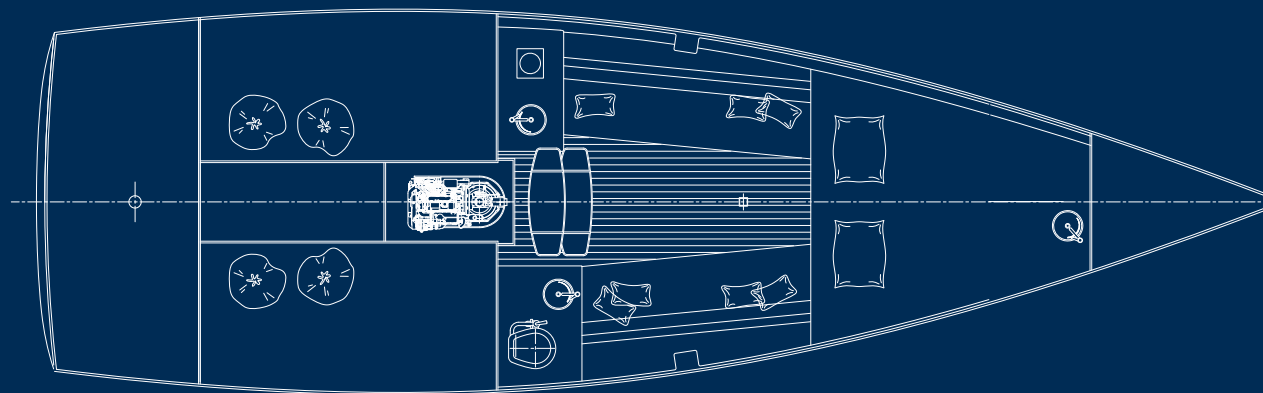
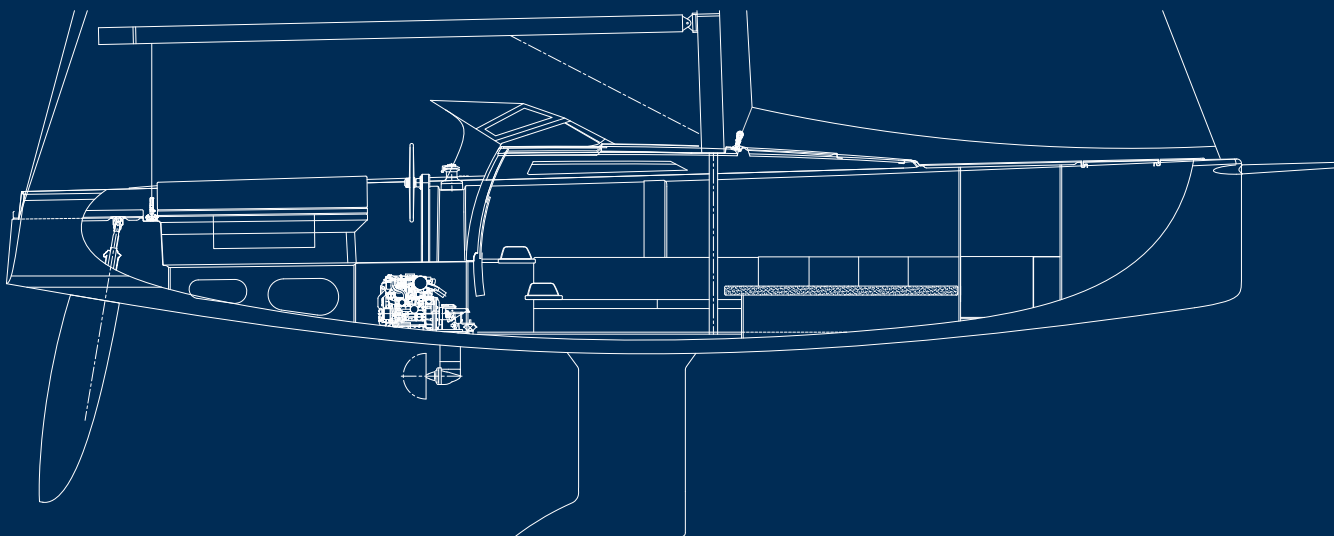
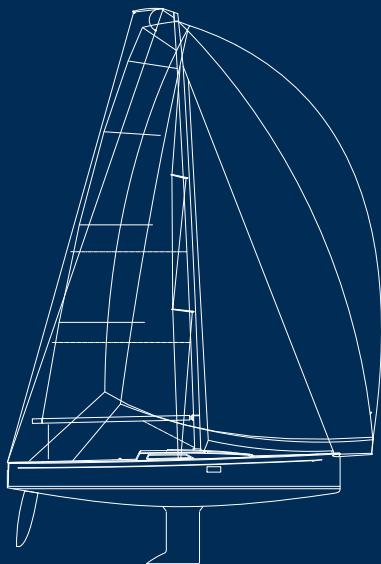
TACK

SAFFIER SE 37

SAFFIER YACHTS

STANDARD SPECIFICATIONS SE 37 LOUNGE

Length with bowsprit	12 meter
Length hull	11 meter
Beam	3.45 meter
Draft	2.10 meter
Height mast from waterline	16 meter
Total weight	4.800 kg
Ballast weight	2.050 kg
Mainsail	40 m ²
Selftacking Jib	25 m ²
108% Jib	31 m ²
Code zero	83 m ²
Gennaker	105 m ²



ENGINE

- Yanmar 2YM 20 saildrive, 21 HP with all controls and dashboard.

TANK CAPACITIES

- Watertank; 120 liter
- Waste tank; 60 liter
- Dieseltank; 80 liter

BATTERIES

- Engine; 1x 70 A AGM
- Service; 2x 230 (total 460 A) AGM
- Converter 12V – 220V Victron 50 A Shore power

PUMPS

- 1x water supply
- 1x waste tank
- 2x Bilge pump (manual and electric)

LIGHTING (LED)

- Navigation; Tricolor in top mast, engine light, two color on bow and stern light.
- Saloon lights and spots for reading.

DECK HARDWARE

- Harken, 2x Winches, selftacking jib track, mainsheet track. All sheets and halyards blocks Harken.
- Spinlock organizers, 13x Spinlock Rope Clutch.
- 2x carbon look wheels with pedestales.
- Flush Lewmar hatch.
- 4x Folding cleats.
- Railing with 6 stanchions, push and pulpit can be fitted*.

HULL

Saffier yachts hulls are built using the latest high-tech construction technologies with vacuum infused Fibreglass construction with iso gelcoat and resin. Around the keel section reinforced with roving to 25 mm thickness. 6 ribs laminated in keel section to transfer forces of keel loads. Water and cove lines laminated in gelcoat.

DECK

Built up according to the sandwich principle, anti-slip structure in gelcoat laminated into deck and cockpit floor. In the middle section the deck and coachroof is reinforced with a full carbon section. Deck is finished with toe rails with water drainage outlets. An anchor well is incorporated in the front deck.

COCKPIT

Very spacious self draining cockpit with sufficient place for 10 persons. Two wheels for great overall view on sails, deck and surroundings. All sheets, halyards, reefing lines and kicking-strap are lead underdeck to the helmsmen and can be operated by one person at the helm by hand- or electrical winches. Cockpit is laminated with standard anti slip structure. The cockpit gives good back support, a wide seating area and sufficient depth for maximum comfortable seating. All benches and sunbathing platform can be fitted with lounge cushions*. An cockpit table* can be fitted in the cockpit floor. The aft deck can be used as a bathing platform and has easy access to the water. In the cockpit there is an integrated electric BBQ Grill* and a 40 liter fridge compartment*. There are 4 lockers for storage in the cockpit benches.

INTERIOR

A open lounge interior with very comfortable seatings and finished with top quality carpentry work. The interior lighting is with indirect led lighting* on floor and behind benches* and creates a warm atmosphere throughout. 4 integrated sliding lockers* underneath the seatings to store your belongings. A design table* can be installed of massif nutwood on portside a galley, with a integrated coffee bar*, electric induction cooker, sink with running water and a fridge* on starboard side the toilet space with toilet, sink and running water. A shower* with running water is provided. Enough lockers to store towels and personal hygiene items. 1 locker to hang out your sailing wardrobe. Color of the upholstery to your liking. Material used is the very best, such as smoked oak and nutwood for interior and floor. There are enough spots and lamps throughout the inside of the boat.

KEEL

Solid antimony hardened lead L-shape bulb installed with 6x24 mm nuts and bolts. The keel provides a low centre of gravity for fast yet comfortable sailing. The vin is perfectly wing shaped to provide maximum lift and height while sailing. Total standard draft 2.10 m (a deeper keel* of 2.30 m. is provided as an option). Lifting keels* is provided as and option.

RUDDER

1 balanced and deep rudder (Jefa) with needle bearings for finger tip steering. The deep rudder provides excellent grip in the water keeping the boat on track when conditions are rough.

NAVIGATION LIGHTS

At the bow a port and starboard light, a stern light, a top light (3 colors) and a engine light.

INSTRUMENTS*

A wind / speed / depth display* can be placed on the mast underneath the boom. A gps tracker* can be placed in front of the helmsmen. An autopilot* can be installed underneath deck.

TECHNICAL EQUIPMENT

All valves, skin lead-throughs and ventilators are made of brass or composite. All tubes and wiring have been tested according to the ISO and CE norms.

RIGGING

Fractional double spreader rig made of aluminum type Selden. The fittings and rigging are made of high quality stainless steel. Boom has been fitted with two reefs. Main rigging, lower rigging, front and rear stays are made of stainless steel wire with rigging tensioners. A flush mounted furling headstay (Furlex) with under deck drum. A gennaker* or code zero* can be used on a bowsprit.*

SAILS

Made from high quality dacron that has been through a stiffening process to make the sails keep their shape and hardwearing. Mainsail comes standard with 2 reefs.

ACCESSOIRES

- 4x fenders, 4 mooring lines.
- 2x fire extinguisher
- 2x winch handle
- 25 m Shore power cable

CE CATEGORY

Category C without railing
Category B with railing

*Optional

This brochure is not contractual. All descriptions, illustrations etc are indicative. Saffier Yachts B.V. reserves the right to modify or improve the specifications without prior notice.

MOTOR

- Yanmar 2YM20, 21 pk met saildrive

TANKS

- Water: 120 liter
- Vuilwater: 60 liter
- Diesel: 80 liter

BATTERIJEN

- Startaccu: 1x 70 Ah, AGM
- Serviceaccu's: 2x 230 Ah, AGM
- Omvormer: Victron 50 A met walaansluiting

POMPEN

- 1x water
- 1x vuilwater
- 2x bilgepomp (handbediend en elektrisch)

VERLICHTING

- Navigatieverlichting: driekleurentoplicht, stoomlicht, tweekleuren navigatieverlichting op de boeg, heklicht.
- Kuip: indirecte verlichting boven de kuipvloer.
- Kajuit: indirecte verlichting met dimmer boven de kajuitvloer en in het plafond, extra spots in het plafond.*
- Alle verlichting aan boord is uitgevoerd als LED-verlichting.

DEKBESLAGEN

- 2x Harken selftailing lieren*
- Keerrail voor de keerfok
- Grootschoot-overloop
- 13x Spinlock stoppers
- Spinlock organisers
- 2x stuurwiel in carbon-look
- Lewmar flush dekluik
- 4x klapkickers
- Zeereling met 6 scepters, preek- en hekstoel*

ROMP

- Vacuüm-infusie gebouwde romp van glasvezel en vinylester hars.
- Kielsectie versterkt met roving-glasmat tot 25 mm.
- Kielsectie verstijfd door middel van zes wrangen.
- Ingelamineerde waterlijn en sierbies.
- De Saffier SE 37 Lounge wordt standaard voorzien van antifouling.

DEK

- Dek in sandwich-constructie met ingelamineerd antislipprofiel.
- Middensectie van het dek en opbouw versterkt middels een volledig in carbon uitgevoerde sectie.
- Voetrail met water-afvoer.
- Vier klapkickers standaard, ankerbak in het voordek.
- Lewmar flush dekluik.
- Harken keerrail voor de keerfok direct voor de mast.

KUIP

- Zelflozende kuip voor tien personen.
- Dubbele stuurwielen.
- Kuipvloer standaard voorzien van ingelamineerd anti-slipprofiel.
- Lounge-kussenset voor de kuip.*
- Kuip tafel.*
- Geïntegreerde BBQ grill[°] onder de voorste stuurboord kuipbank, geïntegreerde koeling[°] (40 l) onder de voorste bakboord kuipbank.
- Vier bakskasten onder de kuipbanken.

INTERIEUR

- Open 'lounge-interieur' met kwaliteitsbekleding.
- Indirecte LED-verlichting gecombineerd met LED-spots.*
- Zes berglades onder de kajuitbanken.*
- Massief notenhouten kajuittafel.*
- Kombuis met koffiebar[°], inductie kookplaat, gootsteen en koeling.
- Toiletruimte met toilet en wasbak.
- Kast voor zeilkleding.
- Standaard walstroom-installatie.

KIEL

- Antimoon geharde loden L-kiel voorzien van 6 x 24 mm kielbouten.
- Standaard diepgang 2,10 meter; optionele diepgang van 2.60 meter of 1.70 meter mogelijk.
- Liftkiel.*

ROER

- Diep balansroer voorzien van Jefa naaldlagering.

INSTRUMENTEN*

- Wind-, snelheid- en dieptemeter is console op de mast.*
- GPS-navigatie.*
- Stuurautomaat.*

TECHNIEK

- Alle afsluiters en huiddoorvoeren in koper of composiet-kunststof.
- Alle slangen en bedrading voldoen aan de ISO en CE-normering.

TUIGAGE

- Fractionele tuigage met twee stel zalingen, standaard in aluminium (Seldén). Giek standaard voorzien van twee reefpunten. Alle verstaging en onderdelen in roestvrij staal.
- Furlex flush rolreefsysteem voor de keerfok met roller onderdeks.
- Boegspriet voor Code Zero en gennaker.*

ZEILEN

- Standaard Dacron. Grootzeil standaard met twee reven.

ACCESSOIRES

- 4x stootwillen, 4 x landvasten
- 2x brandblussers
- 2x lierhendels
- 25 meter walstroomkabel

CE CATEGORIE

Categorie C zonder railing

Categorie B met railing

*Optioneel

Aan dit specsheet kunnen geen rechten worden ontleend.

Wijzigingen in uitvoering en prijs voorbehouden.

MOTOR

- Yanmar 2YM20, 21 pk mit saildrive

TANKS

- Wasser: 120 Liter
- Schmutzwasser: 60 Liter
- Diesel: 80 Liter

AKKUS

- Startakku: 1x 70 Ah AGM
- Serviceakku: 2x 230 Ah AGM
- Umformer/Ladegerät: Victron 50 A mit Landstromanschluss

PUMPEN

- 1x Wasser
- 1x Schmutzwasser
- 2x Bilge (manuell und elektrisch)

BELEUCHTUNG

- Navigationsbeleuchtung: Dreifarbenlaterne im Masttop, Dampferlicht, Zweifarbenlaterne am Bug, Hecklicht.
- Pflicht: Indirekte Beleuchtung über dem Cockpitboden.
- Kajüte: Indirekte Beleuchtung mit Dimmer über dem Kajütboden und in der Decke, zusätzliche Spots in der Decke.*
- Alle Beleuchtung an Bord ist mit LED-Leuchtmitteln versehen.

DECKSBESCHLÄGE

- 2x Harken selbstholende Winschen, elektrische Rewind-Winschen*
- Schiene für Selbstwendefock
- Traveller für Großschot über die gesamte Cockpitbreite
- 13x Spinlockklemmen
- Spinlock Organizer
- 2x Steuerrad in Carbonoptik
- Lewmar Decksluke, flush
- 4x Klampen klappbar
- Seereling mit sechs Stützen und Bug- und Heckkorb*

ROMP

- Im Vakuuminfusionsverfahren gebaut aus Glasfasern und Vinylesterharz.
- Kielsektion extra verstärkt mit Rovingmatten auf 25 Millimeter Stärke Kielbereich durch sechs Wrangen verstärkt.
- Wasserlinie und Zierstreifen im Gelcoat.
- Die Saffier SE 37 Lounge erhält standardmäßig einen Antifoulinganstrich.

DECK

- Sandwichdeck mit einlaminiertem Antirutschprofil.
- Mittelsektion von Deck und Aufbau durch Vollcarbon-Elemente extra verstärkt.
- Fußreling mit Speigatten.
- Vier Klapp-Klampen, Ankerkasten im Vordeck.
- Lewmar Fluchtluk, flush verbaut.
- Harken Selbstwendefockschiene direkt vor dem Mast.

COCKPIT

- Selbstlenzendes Cockpit für 10 Personen.
- Doppelte Steuerräder.
- Cockpitboden standardmäßig mit Antirutschprofil.
- Loungenkissenset für das Cockpit.*
- Cockpittisch.*
- Integrierter Grill* und 40-Liter-Kühlbox* jeweils unter der vorderen Kajütbank an Steuerbord und Backbord.
- Vier Backskisten unter den Bänken.

INTERIEUR

- Offenes ‚Loungeinterieur‘ mit hochwertigen Oberflächen.
- Indirekte LED-Beleuchtung kombiniert mit LED-Spots.*
- Sechs Schubladen unter den Salonbänken.*
- Kajüttisch massiv Nussholz.*
- Pantry mit Kaffeebar,* Induktionsherd, Spülbecken und Kühlschrapp.
- Nasszelle mit WC und Waschbecken.
- Ölzeugschrank.
- Standard Landanschluss.

KIEL

- Antimon-gehärteter Bleikiel, L-förmig mit sechs 24 Millimeter Kielbolzen.
- Tiefgang Standard: 2,10 Meter.
- Optionen: 1.70 Meter, 2.60 Meter, Liftkiel.*

RUDER

- Tiefes, voralanciertes Ruder in Jefa-Nadellagern.

INSTRUMENTE*

- Wind, Speed und Echolot am Mast.*
- Kartenplotter.*
- Autopilot.*

TECHNIK

- Alle Seeventile aus Messing oder Kunststoffcomposit.
- Alle Schläuche und Kabel entsprechen der ISO-Norm.

RIGG

- Fraktionlrigg mit zwei Salingspaaren, Standard in Aluminium (Seldén). Baum mit zwei Reffpunkten. Stehendes Gut und Bauteile in Edelstahl.
- Furler-Rollreffsystem für die Selbstwendefock unter Deck verbaut.
- Bugspriet für Code Zero und Gennaker.*

SEGEL

- Standard Dacron, Großsegel mit zwei Reffreihen.

ZUBEHÖR

- 4x Fender, 4x Festmacherleinen
- 2x Feuerlöscher
- 2x Winschkurbeln
- 25-Meter-langes Landstromkabel

CE-KATEGORIE

Kategorie C ohne Railing

Kategorie B mit Railing

*Optionen

OVER SAFFIER - DE HISTORIE

Saffier Yachts B.V. is een familiebedrijf van de gebroeders Hennevanger. Vader Richard had een werf in Australië, verkocht het bedrijf en kwam terug naar Nederland om voor zichzelf een zeilyacht te bouwen. Daarmee voer het gezin in acht jaar de wereld rond. Terug in Nederland vond hij opnieuw werk in de scheepsbouw. De eerste paar jaar voornamelijk in de beroepsvaart en de visserij. Eind jaren tachtig verlegde hij zijn activiteiten steeds meer richting jachtbouw. Midden jaren negentig namen zijn beide zonen Dennis en Dean het bedrijf over. Inmiddels is Saffier Yachts uitgegroeid tot een volwaardige jachtwerf. Hun modellen hebben nationale en internationale prijzen gewonnen, zoals het jacht van het jaar in 2007-2008-2015 en het Europese jacht van het jaar 2009, 2011, 2021 en 2022. Beide broers zijn tot op de dag van vandaag actief in de zeilsport.

ÜBER SAFFIER - DIE GESCHICHTE

Saffier Yachts B.V. ist ein Familienunternehmen der Gebrüder Hennevanger. Vater Richard besaß eine Schiffwerft in Australien, verkaufte diese, und kam zurück in die Niederlanden, um eine Jacht für sich selbst zu bauen. Mit dieser Jacht segelte die Familie Hennevanger acht Jahre um die Welt. Zurück in den Niederlanden stieg Richard erneut in das Jacht-Gewerbe ein. Seine beiden Söhne, Dennis und Dean, übernahmen Mitte 90-er Jahre das Unternehmen. Inzwischen ist Saffier Yachts ein etabliertes Unternehmen. Ihre Modelle haben nationale und internationale Preise gewonnen, so zum Beispiel die Jacht des Jahres in 2007, 2008 und 2015 sowie Europäische Jacht des Jahres 2009, 2011, 2021 und 2022. Mit großer Freude sind die Brüder Hennevanger bis heute im Segelsport aktiv und somit immer auf dem neuesten Entwicklungsstand.

ABOUT SAFFIER - THE HISTORY

Saffier Yachts B.V. is a family business of the Hennevanger brothers. Richard, the father, owned a shipyard in Australia, sold the company and returned to the Netherlands to build a yacht for himself. With this yacht, the family Hennevanger sailed around the world for eight years. Back in the Netherlands, Richard started again in the Yachting industry. His sons, Dennis and Dean, took over the company in the mid-90's. Over the years Saffier Yachts has grown into a full-fledged shipyard. Their models have won national and international prizes such as Yacht of the year in 2007-2008-2015 and European yacht of the year 2009, 2011, 2021 and 2022. The Hennevanger brothers are both very active in designing, racing and pleasure sailing to this very day.

SAFFIER YACHTS B.V.

Strandweg 4 - 1976 BS IJmuiden
The Netherlands
+31 (0)255 51 28 60
sales@saffieryachts.com
www.saffieryachts.com



SAFFIER  YACHTS

